



---

**FI** Uuni  
**SV** Inbyggnadsugn

---

Käyttöohje  
Bruksanvisning

2  
24



# SISÄLTÖ

1. TURVALLISUUSTIEDOT.....	3
2. TURVALLISUUSOHJEET.....	4
3. LAITTEEN KUVAUS.....	6
4. KÄYTTÖÖNOTTO.....	7
5. PÄIVITTÄINEN KÄYTTÖ.....	7
6. LISÄTOIMINNOT.....	8
7. VIHJEITÄ JA NEUVOJA.....	9
8. HOITO JA PUHDISTUS.....	17
9. VIANMÄÄRITYS.....	20
10. ASENNUS.....	21
11. ENERGIATEHOKKUUS.....	22

## SINUN PARHAAKSESI

Kiitämme teitä Electrolux-laitteen hankinnasta. Olette valinneet tuotteen, joka perustuu vuosikymmenien aikana saatuun kokemukseen ja innovaatioon. Kekseliäs ja tyylikäs laite, joka on suunniteltu teitä ajatellen. Laitetta käyttäessänne voitte olla aina varma erinomaisista tuloksista. Tervetuloa Electroluxiin.

### Vieraile verkkosivullamme:



Saadaksesi käyttöön liittyviä neuvoja, esitteitä, vianmäärittäsohjeita ja huolto-ohjeita:

[www.electrolux.com/webselfservice](http://www.electrolux.com/webselfservice)



Tuotteen rekisteröimiseksi parempaa huoltoa varten:

[www.registerelectrolux.com](http://www.registerelectrolux.com)



Ostaaksesi laitteesi lisävarusteita, kulutusosia ja alkuperäisiä varaosia:

[www.electrolux.com/shop](http://www.electrolux.com/shop)

## ASIAKASPALVELU JA HUOLTO

Suosittellemme alkuperäisten varaosien käyttöä. Pidä seuraavat tiedot saatavilla ottaessasi yhteyttä valtuutettuun huoltoliikkeeseemme. Malli, tuotenumero, sarjanumero. Kyseiset tiedot löytyvät laitteen arvokilvestä.



Varoitukset/huomautukset ja turvallisuusohjeet



Yleisohjeet ja vinkit



Ympäristönsuojeluohjeita

Oikeus muutoksiin pidätetään.

## 1. ⚠️ TURVALLISUUSTIEDOT

Lue laitteen mukana toimitetut ohjeet ennen laitteen asennusta ja käyttöä. Valmistaja ei ota vastuuta henkilö- tai omaisuusvahingoista, jotka aiheutuvat laitteen virheellisestä asennuksesta tai käytöstä. Pidä ohjeet aina laitteen mukana tulevia käyttökertoja varten.

### 1.1 Lasten ja taitamattomien henkilöiden turvallisuus

- Vähintään 8 vuotta täyttäneet lapset ja sellaiset henkilöt, joiden fyysiset, sensoriset tai henkiset kyvyt eivät ole tähän riittäviä tai joilla ei ole laitteen tuntemusta tai kokemusta sen käytöstä, saavat käyttää tätä laitetta ainoastaan silloin, kun heidän turvallisuudestaan vastaava henkilö valvoo ja ohjaa heitä käyttämään laitetta turvallisesti ja ymmärtämään sen käyttöön liittyvät vaarat.
- Älä anna lasten leikkiä laitteella.
- Pidä kaikki pakkausmateriaalit lasten ulottumattomissa.
- Pidä lapset ja kotieläimet poissa laitteen luota silloin, kun se on toiminnassa tai se jäähtyy. Laitteen kosketettavissa olevat osat ovat kuumia.
- Jos laitteessa on lapsilukko, suosittelemme sen käyttämistä.
- Lapset eivät saa suorittaa puhdistusta tai huoltoa ilman valvontaa.
- Alle 3-vuotiaat lapset tulee pitää kaukana laitteesta, ellei heitä valvota jatkuvasti.

### 1.2 Yleiset turvallisuusohjeet

- Asennuksen ja johdon vaihtamisen saa suorittaa vain ammattitaitoinen henkilö.
- Laitteen sisäosa kuumenee käytön aikana. Älä kosketa laitteen lämpövastuksiin. Käytä aina uunikintaita, kun käsittelet lisävarusteita tai uunivuokia.

- Irrota pistoke pistorasiasta ennen kuin aloitat huoltotoimenpiteet.
- Varmista ennen lampun vaihtoa, että laite on pois päältä. Näin vältät mahdollisen sähköiskun.
- Laitteen puhdistuksessa ei saa käyttää painepesuria.
- Älä käytä hankausaineita tai teräviä metallikaapimia lasiluukun puhdistamisessa, sillä ne voivat naarmuttaa pintaa, mistä voi olla seurauksena luukun lasin särkyminen.
- Jos virtajohto vaurioituu, sen saa vaaratilanteiden välttämiseksi vaihtaa vain valmistaja, valtuutettu huoltoliike tai vastaava ammattitaitoinen henkilö.
- Poista kannatinkiskot vetämällä ensin kannatinkiskon etuosasta ja sen jälkeen takaosa irti sivuseinistä. Kiinnitä uunipeltien kannatinkiskot takaisin paikalleen suorittamalla toimenpiteet päinvastaisessa järjestyksessä.

## 2. TURVALLISUUSOHJEET

### 2.1 Asennus



#### **VAROITUS!**

Asennuksen saa suorittaa vain ammattitaitoinen henkilö.

- Poista kaikki pakkausmateriaalit.
- Vaurioitunutta laitetta ei saa asentaa tai käyttää.
- Noudata koneen mukana toimitettuja ohjeita.
- Siirrä laitetta aina varoen, sillä se on raskas. Käytä aina suojakäsineitä.
- Älä koskaan vedä laitetta sen kahvasta kiinni pitäen.
- Noudata mainittuja vähimmäisetäisyyksiä muihin laitteisiin ja kalusteisiin.
- Varmista, että laite asennetaan turvallisten rakenteiden alapuolelle ja lähelle.
- Laitteen sivujen on oltava saman korkeisten laitteiden tai kalusteiden lähellä.

### 2.2 Sähköliitäntä



#### **VAROITUS!**

Tulipalo- ja sähköiskuvaara.

- Kaikki sähkökytkennät tulee jättää asiantuntevan sähköasentajan vastuulle.
- Laite on kytkettävä maadoitettuun pistorasiaan.
- Varmista, että arvokilven sähkötiedot vastaavat kotitalouden sähköverkon arvoja. Ota muussa tapauksessa yhteyttä sähköasentajaan.
- Kytke pistoke maadoitettuun pistorasiaan.
- Älä käytä jakorasioita tai jatkojohtoja.
- Varmista, ettei pistoke ja virtajohto vaurioidu. Jos virtajohto joudutaan vaihtamaan, vaihdon saa suorittaa vain valtuutettu huoltoliike.
- Älä anna virtajohtojen koskettaa laitteen luukkua tai päästä niitä sen lähelle, varsinkaan luukun ollessa kuuma.

- Jännitteenalaisten ja eristettyjen osien iskusuojat tulee asentaa niin, ettei niiden irrotus onnistu ilman työkaluja.
- Kytke pistoke pistorasiaan vasta asennuksen jälkeen. Varmista, että laitteen verkkovirtakytkentä on ulottuvilla laitteen asennuksen jälkeen.
- Jos pistoke on löysästi kiinni virtajohdossa, älä kiinnitä sitä pistorasiaan.
- Älä vedä virtajohdosta pistoketta irrottaessasi. Vedä aina pistokkeesta.
- Käytä vain asianmukaisia eristyslaitteita: suojakytkimet, sulakkeet (ruuvattavat sulakkeet on irrotettava kannasta), vikavirtakytkimet ja kontaktorit.
- Sähköasennuksessa on oltava erotin, joka mahdollistaa laitteen irrottamisen sähköverkosta kaikista navoista. Erottimen kontaktiaukon leveys on oltava vähintään 3 mm.
- Tämä kodinkone täyttää EEC-direktiivien vaatimukset.

**VAROITUS!**

Laitte voi muutoin vaurioitua.

- Emalipinnan vaurioitumisen tai värimuutoksien estäminen:
  - Älä aseta uunivuokia tai muita esineitä suoraan laitteen pohjalle.
  - Älä aseta alumiinifoliota suoraan laitteen pohjalle.
  - Älä aseta vettä suoraan kuumaan laitteeseen.
  - älä säilytä kosteita astioita tai ruokia laitteessa sen käytön jälkeen.
  - Ole varovainen, kun irrotat tai kiinnität lisävarusteita.
- Emalipintojen värimuutokset eivät vaikuta laitteen toimintaan. Niitä ei katsota viaksi takuuoikeudellisessa mielessä.
- Käytä korkeareunaista uunivuokaa kosteiden leivonnaisten paistamisessa. Hedelmä- ja marjamehut voivat jättää pysyviä jälkiä.
- Tämä laite on tarkoitettu ainoastaan ruoanlaittoon. Sitä ei saa käyttää muihin tarkoituksiin, esimerkiksi huoneen lämmittämiseen.
- Pidä uunin luukku aina kiinni ruoanvalmistuksen aikana.
- Jos laite asennetaan kalusteen paneelin (esim. oven) taakse, ovea ei saa koskaan sulkea laitteen ollessa toiminnassa. Lämpöä tai kosteutta voi kertyä suljetun kalusteen paneelin taakse ja laite, kotelointi tai lattia voi sen seurauksena vaurioitua. Älä sulje kalusteen paneelia ennen kuin laite on jäähtynyt kokonaan käytön jälkeen.

## 2.3 Käyttö

**VAROITUS!**

Henkilövahinkojen, palovammojen ja sähköiskujen tai räjähdysvaara.

- Käytä laitetta vain kotiympäristössä.
- Älä muuta laitteen teknisiä ominaisuuksia.
- Varmista, ettei tuuletusaukoissa ole esteitä.
- Älä jätä laitetta ilman valvontaa toiminnan aikana.
- Kytke laite pois toiminnasta jokaisen käyttökerran jälkeen.
- Avaa laitteen luukku varoen laitteen ollessa toiminnassa. Laitteesta voi tulla kuumaa ilmaa.
- Älä käytä laitetta mällä käsillä tai kun se on kosketuksissa veteen.
- Älä paina avointa uunin luukku.
- Älä käytä laitetta työtasona tai säilytystasona.
- Avaa laitteen luukku varoen. Alkoholia sisältävät aineet voivat kehittää helposti syttyvän alkoholin ja ilman seoksen.

## 2.4 Hoito ja puhdistus

**VAROITUS!**

Ne voivat aiheuttaa henkilövahinkoja, tulipaloja tai laitteen vaurioitumisen.

- Kytke laite pois toiminnasta ja irrota pistoke pistorasiasta ennen ylläpitotoimien aloittamista.
- Tarkista, että laite on kylmä. Vaarana on lasilevyjen rikkoutuminen.
- Vaihda välittömästi vaurioituneet luukun lasipaneelit. Ota yhteyttä valtuutettuun huoltopalveluun.
- Ole varovainen irrottaessasi luukkaa. Luukku on painava!
- Puhdista laite säännöllisesti, jotta pintamateriaali ei vaurioidu.
- Laitteeseen jäänyt rasva tai ruoka voi aiheuttaa tulipalon.
- Puhdista laite kostealla pehmeällä liinalla. Käytä vain mietoja puhdistusaineita. Älä käytä hankausainetta, hankaavia pesulappuja, liuottimia tai metalliesineitä.
- Jos käytät uuninpuhdistussuihketta, noudata tuotepakkauksessa olevia turvallisuusohjeita.
- Älä puhdista katalyyttistä emalia (jos olemassa) pesuaineella.

### 2.5 Sisävalo

- Käytä ainoastaan kodinkoneisiin tarkoitettuja hehkulamppuja tai

halogeenilamppua. Älä käytä sitä rakennuksen valaisemiseen.



#### **VAROITUS!**

Sähköiskun vaara.

- Ennen lampun vaihtamista laite on irrotettava pistorasiasta.
- Käytä ainoastaan ominaisuuksiltaan samanlaisia lamppuja.

### 2.6 Hävittäminen



#### **VAROITUS!**

Henkilövahinko- tai tukehtumisvaara.

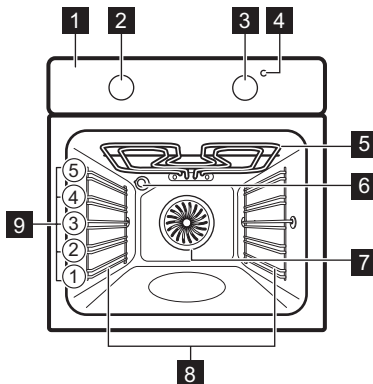
- Irrota pistoke pistorasiasta.
- Leikkaa johto irti ja hävitä se.
- Poista luukun lukitus, jotta lapset ja eläimet eivät voisi jäädä kiinni laitteen sisälle.

### 2.7 Huolto

- Kun laite on korjattava, ota yhteyttä valtuutettuun huoltopalveluun.
- Käytä vain alkuperäisiä varaosia.

## 3. LAITTEEN KUVAUS

### 3.1 Laitteen osat



- 1 Käyttöpaneeli
- 2 Uunin toimintojen väännin
- 3 Lämpötilan valitsin
- 4 Lämpötilan merkkivalo / symboli / osoitin
- 5 Lämpövastus
- 6 Valo
- 7 Puhallin
- 8 Irrotettava kannatinkisko
- 9 Kannatintasot

### 3.2 Varusteet

- **Ritilä**  
Käytetään keittoastioiden, kakkuvuokien ja paistien alustana.
- **Leivinpelti**

Kakkuja ja pikkuleipiä varten.

- **Grilli / uunipannu**  
Käytetään leivonnassa, paistamisessa tai rasvankeruuastiana.

## 4. KÄYTTÖÖNOTTO



### **VAROITUS!**

Lue turvallisuutta koskevat luvut.

### 4.1 Uuden laitteen puhdistaminen

Poista kaikki lisävarusteet ja irrotettavat uunipeltien kannatinkiskot laitteesta.






Lue ohjeet kohdasta "Hoito ja puhdistus".

Puhdista laite ennen ensimmäistä käyttökertaa.

Aseta varusteet ja irrotettavat kannattimet takaisin alkuperäiseen asentoon.

### 4.2 Esikuumennus

Esikuumenna tyhjä laite jäljelle jääneen rasvan polttamiseksi pois.

1. Valitse toiminto  ja maksimilämpötila.
2. Anna laitteen käydä 1 tunti.
3. Valitse toiminto  ja maksimilämpötila.
4. Anna laitteen käydä 15 minuuttia.
5. Valitse toiminto  ja maksimilämpötila.
6. Anna laitteen käydä 15 minuuttia.

Varusteet voivat kuumentua tavallista enemmän. Laitteesta voi tulla hajua ja savua. Tämä on normaalia. Tarkista, että huoneen ilmvirtaus on riittävä.

## 5. PÄIVITTÄINEN KÄYTTÖ



### **VAROITUS!**

Lue turvallisuutta koskevat luvut.

### 5.1 Laitteen kytkeminen toimintaan ja pois toiminnasta








**Laitteen säätimien symbolit, merkkivalot ja lamput ovat mallikohtaisia:**

- Merkkivalo syttyy uunin kuumenemisen aikana.
- Lamppu syttyy uunin toiminnan aikana.
- Symboli osoittaa, säätääkö valitsin uunin toimintoja vai lämpötilaa.

1. Käännä uunin toimintojen väännin haluamasi toiminnon kohdalle.
2. Käännä lämpötilan väännin haluamasi lämpötilan kohdalle.
3. Laite kytketään pois toiminnasta kääntämällä uunin toimintojen vääntimet ja lämpötilan väännin Off-asentoon.

## 5.2 Uunin toiminnot

Uunin toiminto	Käyttötarkoitus
 Pois toiminnasta	Laitteesta on katkaistu virta.
 Uunivalo	Lampun sytyttäminen ilman uunitoimintoa.
 Ylä + alalämpö	Ruokien ja leivonnaisten paistaminen yhdellä tasolla.
 Ylälämpö	Päältä ruskistetut leivät, kakut ja leivonnaiset. Valmiiden ruokien loppukypsennys.
 Alalämpö	Rapeapohjaisten kakkujen paistaminen ja säilöminen.
 Grillaus	Matalien ruokien grillaus ja leivän paahtaminen.
 Maksigrilli	Matalien suurien ruokamäärien grillaus sekä leivän paahtaminen.
 Gratinointi	Suurikokoisten luita sisältävien lihapalojen tai lintupaistien paistaminen yhdellä kannatintasolla. Gratinointi ja ruskistus.
 Kiertoilma	Korkeintaan kolmella kannatintasolla kypsentäminen samanaikaisesti ja ruokien kuivaaminen. Aseta lämpötila 20 - 40 °C alhaisemmaksi kuin Ylä + alalämpö -toimintoa käytettäessä.
 Pizzatoiminto	Voimakkaamman ruskistuksen tai rapean pohjan vaativien ruokien paistaminen yhdellä kannatintasolla. Aseta lämpötila 20 - 40 °C alhaisemmaksi kuin Ylä + alalämpö -toimintoa käytettäessä.

## 6. LISÄTOIMINNOT

### 6.1 Jäähdytyspuhallin

Kun laite on toiminnassa, jäähdytyspuhallin kytkeytyy automaattisesti toimintaan laitteen pintojen pitämiseksi viileinä. Kun kytket laitteen pois toiminnasta, jäähdytyspuhallin toimii edelleen, kunnes laite on jäähtynyt.

### 6.2 Ylikuumenemissuoja

Laitteen virheellinen toiminta tai vialliset osat voivat aiheuttaa vaarallisen ylikuumenemisen. Tämän estämiseksi uunissa on turvatermostaatti, joka katkaisee virransyötön. Uunin virta kytkeytyy automaattisesti uudelleen, kun lämpötila on laskenut normaalille tasolle.



## 7. VIHJEITÄ JA NEUVOJA



### VAROITUS!

Lue turvallisuutta koskevat luvut.



Taulukoissa mainitut lämpötilat ja paistoajat ovat ainoastaan suuntaa antavia. Lämpötila ja paisto aika riippuvat reseptistä sekä käytettyjen aineiden laadusta ja määrästä.

### 7.1 Yleistä

- Uunissa on viisi kannatintasoa. Laske kannatintasot uunin pohjasta alkaen.
- Laitteessa on erityinen järjestelmä, joka kierrättää ilmaa ja höyryä jatkuvasti. Kyseisen järjestelmän avulla ruoka paistuu jatkuvasti kosteassa ympäristössä, minkä ansiosta se on sisältä mehevää ja ulkopinnalta rapeaa. Se vähentää paistoajan ja energian kulutuksen minimiin.
- Kosteutta voi tiivistyä uunin sisään tai luukun lasilevyihin. Tämä on normaalia. Pysyttele sopivalla etäisyydellä laitteesta avatessasi luukkuu toiminnan aikana. Tiivistymistä voi vähentää käyttämällä laitetta 10 minuuttia ennen ruokien kypsennyksen.
- Poista kosteus jokaisen käyttökerran jälkeen.
- Älä aseta mitään esinettä suoraan uunin pohjalle, älä myöskään aseta

### 7.5 Paistotaulukko

#### Kakut

Ruokalaji	Ylä-/alalämpö		Kiertoilma		Aika (min)	Kommentit
	Lämpötila (°C)	Kannatintaso	Lämpötila (°C)	Kannatintaso		
Vatkatut leivonnaiset	170	2	160	3 (2 ja 4)	45 - 60	Kakku- vuoassa
Murotaikina	170	2	160	3 (2 ja 4)	20 - 30	Kakku- vuoassa

osiin alumiinifoliota kypsennyksen aikana. Tämä voi vaikuttaa kypsennystuloksiin ja vaurioittaa emalipintaa.

### 7.2 Kakkujen leipominen

- Älä avaa uunin luukkuu ennen kuin 3/4 paistoajasta on kulunut.
- Jos käytät kahta leivinpeltiä samanaikaisesti, jätä niiden väliin yksi tyhjä kannatintaso.

### 7.3 Lihan ja kalan kypsentyminen

- Käytä grilli-/uunipannua erittäin rasvaisten ruokien kanssa, jotta uuniin ei jää pysyviä tahroja.
- Anna lihan olla noin 15 minuuttia ennen sen leikkaamista, jotta sen neste säilyisi.
- Jotta uuniin ei muodostuisi liikaa savua paistamisen aikana, lisää grilli-/uunipannuun hiukan vettä. Jotta käry ei tiivistyisi, lisää vettä aina sen kuivuttua loppuun.

### 7.4 Paistoajat

Kypsennysaika riippuu ruokalajin tyypistä, sen koostumuksesta ja määrästä.

Tarkkaile valmistumista alustavasti kypsennyksen aikana. Määritä parhaat asetukset (uunitoiminto, kypsennysaika, jne.) keittoastioille, resepteille ja määrille laitetta käyttäessä.

Ruokalaji	Ylä-/alalämpö		Kiertoilma		Aika (min)	Kommentit
	Lämpötila (°C)	Kannattin-taso	Lämpötila (°C)	Kannattin-taso		
Piimä-juustokakku	170	1	165	2	60 - 80	26 cm:n kakku- vuoassa
Omenapiiras <sup>1)</sup>	170	2	160	2 (vasen ja oikea)	80 - 100	Kahdessa 20 cm:n kakku- vuoassa uuniritilän päällä
Struudeli	175	3	150	2	60 - 80	Leivinpellillä
Hillotorttu	170	2	165	2 (vasen ja oikea)	30 - 40	26 cm:n kakku- vuoassa
Sokerikakku	170	2	160	2	50 - 60	26 cm:n kakku- vuoassa
Joulukakku/hedel- mäkakku <sup>1)</sup>	160	2	150	2	90 - 120	20 cm:n kakku- vuoassa
Rusinakakku <sup>1)</sup>	175	1	160	2	50 - 60	Leipä- vuoassa
Pienet kakut - yksi taso	170	3	140 - 150	3	20 - 30	Leivinpellillä
Pienet kakut - kaksi tasoa	-	-	140 - 150	2 ja 4	25 - 35	Leivinpellillä
Pienet kakut - kolme tasoa	-	-	140 - 150	1, 3 ja 5	30 - 45	Leivinpellillä
Pikkuleivät / pastejit - yksi taso	140	3	140 - 150	3	30 - 35	Leivinpellillä

Ruokalaji	Ylä-/alalämpö		Kiertoilma		Aika (min)	Kommentit
	Lämpötila (°C)	Kannatin-taso	Lämpötila (°C)	Kannatin-taso		
Pikkuleivät / pastejit - kaksi tasoa	-	-	140 - 150	2 ja 4	35 - 40	Leivinpellillä
Pikkuleivät / pastejit - kolme tasoa	-	-	140 - 150	1, 3 ja 5	35 - 45	Leivinpellillä
Marengit - yksi taso	120	3	120	3	80 - 100	Leivinpellillä
Marengit - kaksi tasoa <sup>1)</sup>	-	-	120	2 ja 4	80 - 100	Leivinpellillä
Pullat <sup>1)</sup>	190	3	190	3	12 - 20	Leivinpellillä
Eclair-leivokset - yksi taso	190	3	170	3	25 - 35	Leivinpellillä
Eclair-leivokset - kaksi tasoa	-	-	170	2 ja 4	35 - 45	Leivinpellillä
Piiraat	180	2	170	2	45 - 70	20 cm:n kakku-vuoassa
Hedelmä-kakku	160	1	150	2	110 - 120	24 cm:n kakku-vuoassa
Täytekak-kupohja	170	1	160	2 (vasen ja oikea)	50 - 60	20 cm:n kakku-vuoassa

<sup>1)</sup> Esikuumenna uunia 10 minuutin ajan.

## Leipä ja pizza

Ruokalaji	Ylä-/alalämpö		Kiertoilma		Aika (min)	Kommentit
	Lämpötila (°C)	Kannattin-taso	Lämpötila (°C)	Kannattin-taso		
Vaalea leipä <sup>1)</sup>	190	1	190	1	60 - 70	1- 2 kappaletta, 500 g/kpl
Ruisleipä	190	1	180	1	30 - 45	Leipävuoaassa
Sämpylät <sup>1)</sup>	190	2	180	2 (2 ja 4)	25 - 40	6 - 8 kpl leivinpellillä
Pizza <sup>1)</sup>	230 - 250	1	230 - 250	1	10 - 20	Leivinpellillä tai grilli-/uuni-pannussa
Teeleipä <sup>1)</sup>	200	3	190	3	10 - 20	Leivinpellillä

<sup>1)</sup> Esikuumenna uunia 10 minuutin ajan.

## Paistokset

Ruokalaji	Ylä-/alalämpö		Kiertoilma		Aika (min)	Kommentit
	Lämpötila (°C)	Kannattin-taso	Lämpötila (°C)	Kannattin-taso		
Pastapaistos	200	2	180	2	40 - 50	Vuoassa
Vihannespaistos	200	2	175	2	45 - 60	Vuoassa
Piiras <sup>1)</sup>	180	1	180	1	50 - 60	Vuoassa
Lasagne <sup>1)</sup>	180 - 190	2	180 - 190	2	25 - 40	Vuoassa
Cannelloni <sup>1)</sup>	180 - 190	2	180 - 190	2	25 - 40	Vuoassa

<sup>1)</sup> Esikuumenna uunia 10 minuutin ajan.

## Liha

Ruokalaji	Ylä-/alalämpö		Kiertoilma		Aika (min)	Kommentit
	Lämpötila (°C)	Kannattin-taso	Lämpötila (°C)	Kannattin-taso		
Naudanliha	200	2	190	2	50 - 70	Uuniritillä

Ruokalaji	Ylä-/alalämpö		Kiertoilma		Aika (min)	Kommentit
	Lämpötila (°C)	Kannatin-taso	Lämpötila (°C)	Kannatin-taso		
Porsaanliha	180	2	180	2	90 - 120	Uuniritilälä
Vasikanliha	190	2	175	2	90 - 120	Uuniritilälä
Englantilainen paahtopaisti, raaka	210	2	200	2	50 - 60	Uuniritilälä
Englantilainen paahtopaisti, puolikypsä	210	2	200	2	60 - 70	Uuniritilälä
Englantilainen paahtopaisti, kypsä	210	2	200	2	70 - 75	Uuniritilälä
Porsaanlapa	180	2	170	2	120 - 150	Mukana kamara
Porsaanpotka	180	2	160	2	100 - 120	2 kappaletta
Lammas	190	2	175	2	110 - 130	Koipi
Broileri	220	2	200	2	70 - 85	Kokonainen
Kalkkuna	180	2	160	2	210 - 240	Kokonainen
Ankka	175	2	220	2	120 - 150	Kokonainen
Hanhi	175	2	160	1	150 - 200	Kokonainen
Jänis	190	2	175	2	60 - 80	Palasina
Jänis	190	2	175	2	150 - 200	Palasina
Fasaani	190	2	175	2	90 - 120	Kokonainen

**Kala**

Ruokalaji	Ylä-/alalämpö		Kiertoilma		Aika (min)	Kommentit
	Lämpötila (°C)	Kannattin-taso	Lämpötila (°C)	Kannattin-taso		
Taimen/ Lahna	190	2	175	2	40 - 55	3 - 4 kalaa
Tonnikala/ Lohi	190	2	175	2	35 - 60	4 - 6 fileettä

**7.6 Grilli**

Esikuumenna tyhjää uunia 3 minuuttia ennen ruokien asettamista uuniin.

Ruokalaji	Määrä		Lämpötila (°C)	Aika (min)		Kannattin-taso
	Kpl	(g)		1. puoli	2. puoli	
Naudanfileepihvit	4	800	maks.	12 - 15	12 - 14	4
Naudanlihapihvit	4	600	maks.	10 - 12	6 - 8	4
Makkarat	8	-	maks.	12 - 15	10 - 12	4
Porsaan- kyljykset	4	600	maks.	12 - 16	12 - 14	4
Broileri (puolik- kaat)	2	1000	maks.	30 - 35	25 - 30	4
Kebab	4	-	maks.	10 - 15	10 - 12	4
Broilerin rintapala	4	400	maks.	12 - 15	12 - 14	4
Jauhelihapihvi	6	600	maks.	20 - 30	-	4
Kalafile	4	400	maks.	12 - 14	10 - 12	4
Lämpimät leivät	4 - 6	-	maks.	5 - 7	-	4
Paahtoleivät	4 - 6	-	maks.	2 - 4	2 - 3	4

## 7.7 Gratinointi

### Naudanliha

Ruokalaji	Määrä	Lämpötila (°C)	Aika (min)	Kannatintaso
Paahtopaisti tai fillee, raaka <sup>1)</sup>	per paksuus/cm	190 - 200	5 - 6	1 tai 2
Paahtopaisti tai fillee, puolikypsä <sup>1)</sup>	per paksuus/cm	180 - 190	6 - 8	1 tai 2
Paahtopaisti tai fillee, kypsä <sup>1)</sup>	per paksuus/cm	170 - 180	8 - 10	1 tai 2

<sup>1)</sup> Esikuumenna uuni.

### Porsaanliha

Ruokalaji	Määrä (kg)	Lämpötila (°C)	Aika (min)	Kannatintaso
Lapa, niska, kinkku	1 - 1,5	160 - 180	90 - 120	1 tai 2
Kyljykset, siankylki	1 - 1,5	170 - 180	60 - 90	1 tai 2
Lihamureke	0,75 - 1	160 - 170	50 - 60	1 tai 2
Porsaan potkapaisti (esikypsenetty)	0,75 - 1	150 - 170	90 - 120	1 tai 2

### Vasikanliha

Ruokalaji	Määrä (kg)	Lämpötila (°C)	Aika (min)	Kannatintaso
Vasikanpaisti	1	160 - 180	90 - 120	1 tai 2
Vasikanreisi	1,5 - 2	160 - 180	120 - 150	1 tai 2

### Lammas

Ruokalaji	Määrä (kg)	Lämpötila (°C)	Aika (min)	Kannatintaso
Lampaanreisi, lammaspaaisti	1 - 1,5	150 - 170	100 - 120	1 tai 2
Lampaanselkä	1 - 1,5	160 - 180	40 - 60	1 tai 2

### Lintupaisti

Ruokalaji	Määrä (kg)	Lämpötila (°C)	Aika (min)	Kannatintaso
Linnunliha paloina	0,2 - 0,25 kpl	200 - 220	30 - 50	1 tai 2
Puolikas kana	0,4 - 0,5 kpl	190 - 210	35 - 50	1 tai 2

Ruokalaji	Määrä (kg)	Lämpötila (°C)	Aika (min)	Kannatintaso
Broileri, kana	1 - 1,5	190 - 210	50 - 70	1 tai 2
Ankka	1,5 - 2	180 - 200	80 - 100	1 tai 2
Hanhi	3,5 - 5	160 - 180	120 - 180	1 tai 2
Kalkkuna	2,5 - 3,5	160 - 180	120 - 150	1 tai 2
Kalkkuna	4 - 6	140 - 160	150 - 240	1 tai 2

#### Kala (haudutettu)

Ruokalaji	Määrä (kg)	Lämpötila (°C)	Aika (min)	Kannatintaso
Kokonainen kala	1 - 1,5	210 - 220	40 - 60	1 tai 2

### 7.8 Kuivaus - Kiertoilma

- Peitä uunipellit leivinpaperilla.
- Parempien tuloksien saavuttamiseksi on suositeltavaa sammuttaa uuni

kuivausajan puolella välissä, avata uunin luukku ja antaa sen jäähtyä yön yli kuivauksen loppuun suorittamiseksi.

#### Vihannekset

Ruokalaji	Lämpötila (°C)	Aika (h)	Kannatintaso	
			1 taso	2 tasoa
Pavut	60 - 70	6 - 8	3	1 / 4
Paprikat	60 - 70	5 - 6	3	1 / 4
Vihannekset haparuokiin	60 - 70	5 - 6	3	1 / 4
Sienet	50 - 60	6 - 8	3	1 / 4
Yrtit	40 - 50	2 - 3	3	1 / 4

#### Hedelmät

Ruokalaji	Lämpötila (°C)	Aika (h)	Kannatintaso	
			1 taso	2 tasoa
Luumut	60 - 70	8 - 10	3	1 / 4
Aprikoosit	60 - 70	8 - 10	3	1 / 4
Omenaviipaleet	60 - 70	6 - 8	3	1 / 4
Päärynät	60 - 70	6 - 9	3	1 / 4



## 8. HOITO JA PUHDISTUS



### **VAROITUS!**

Lue turvallisuutta koskevat luvut.

### 8.1 Puhdistukseen liittyviä huomautuksia

- Puhdista laitteen etupinnat lämpimällä vedellä ja miedolla pesuaineella käyttäen pehmeää puhdistusliinaa.
- Käytä metallipintojen puhdistuksessa tavanomaista puhdistusainetta.
- Puhdista laite sisältä jokaisen käytön jälkeen. Rasvan tai muiden ruokaraiskeiden kertyminen voi johtaa tulipaloon. Riski on suurempi grillipannussa.
- Poista pinttyneet tahrat erityisellä uuninpuhdistusaineella.
- Puhdista kaikki lisävarusteet käytön jälkeen ja anna niiden kuivua. Käytä pehmeää liinaa, lämmintä vettä ja puhdistusainetta.
- Jos käytät tarttumattomia varusteita, älä puhdista niitä voimakkailla pesuaineilla, teräväreunaisilla esineillä tai pese niitä astianpesukoneessa. Muutoin tarttumaton pinta voi vaurioitua.

### 8.2 Ruostumattomat teräs- ja alumiinipintaiset laitteet



Puhdista uuninluukku käyttäen ainoastaan kosteaa sientä. Kuivaa pehmeällä liinalla.  
Älä käytä teräsvillaa, happeja tai hankaavia aineita, sillä ne saattavat vahingoittaa uunin pintaa. Noudata vastaavaa varovaisuutta käyttöpaneelin puhdistuksen aikana.

### 8.3 Luukun tiivisteiden puhdistaminen

- Tarkista luukun tiiviste säännöllisesti. Tiiviste sijaitsee uunin sisäosan kehyksen ympärillä. Älä käytä laitetta, jos luukun tiiviste on vaurioitunut. Ota

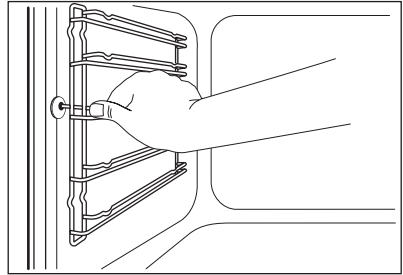
yhteyttä valtuutettuun huoltoliikkeeseen.

- Puhdista luukun tiiviste yleisiä puhdistusohjeita noudattaen.

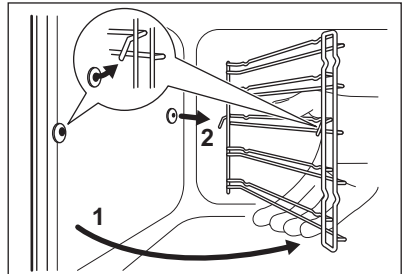
### 8.4 Kannattimien

Puhdista uuni poistamalla kannattimet.

1. Vedä uunipeltien kannatinkiskon etuosa irti sivuseinästä.



2. Vedä uunipeltien kannatinkiskon takaosa irti seinästä ja poista se.



Kiinnitä uunipeltien kannatinkiskot takaisin paikalleen suorittamalla toimenpiteet päinvastaisessa järjestyksessä.

### 8.5 Uunin katto



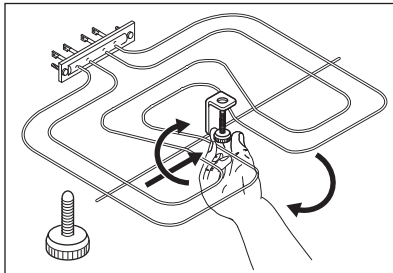
#### **VAROITUS!**

Kytke laite pois toiminnasta ennen lämpövastuksen siirtämistä. Tarkista, että laite on kylmä. Olemassa on palovammojen vaara.

Irrota ritilöiden kannattimet.

Voit poistaa lämpövastuksen uunin katon puhdistamisen helpottamiseksi.

1. Ruuvaa lämmitysvastusta paikallaan pitävä ruuvi irti. Käytä ensimmäisellä kerralla ruuvimeisseliä.



2. Vedä varovasti lämmitysvastusta alaspäin.
3. Puhdista uunin katto lämpimällä vedellä ja miedolla puhdistusaineella käyttäen pehmeää puhdistusliinaa. Anna pintojen lopuksi kuivua.

Asenna lämpövastus takaisin paikalleen suorittamalla toimenpiteet päinvastaisessa järjestyksessä.

Asenna ritilöiden kannattimet.



#### **VAROITUS!**

Varmista, että lämpövastus on asennettu oikein ja ettei se putoa alas.

## 8.6 Uuninluukun puhdistaminen

Uuninluukussa on kolme lasilevyä. Voit poistaa uuninluukun ja sisäiset lasilevyt niiden puhdistamiseksi.



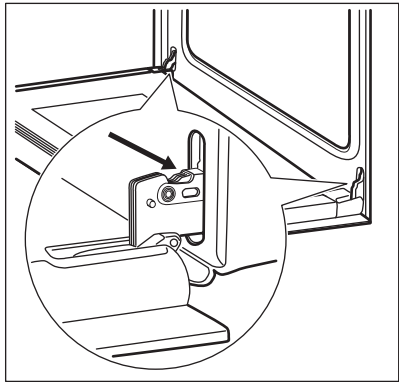
Uuninluukku voi vahingossa sulkeutua, jos yrität irrottaa lasilevyt ennen uuninluukun irrottamista.



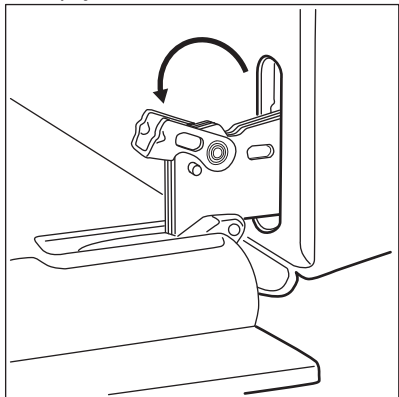
#### **HUOMIO!**

Älä käytä uunia ilman lasilevyjä.

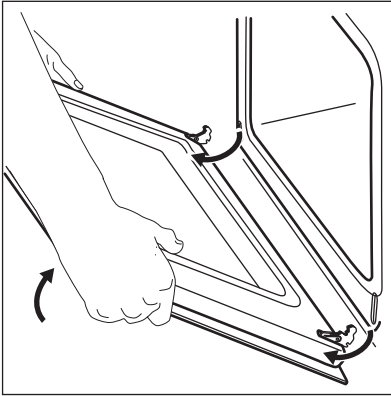
1. Avaa luukku kokonaan auki ja pidä kiinni molemmista saranoista.



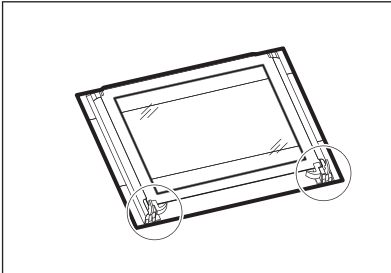
2. Nosta ja käännä saranoissa olevia vipuja.



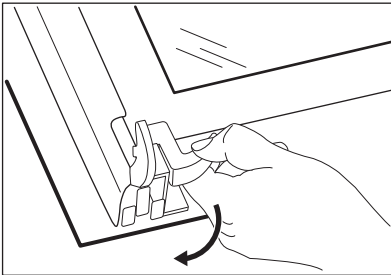
3. Sulje uuninluukku puoliväliin ensimmäiseen avausasentoon. Vedä luukku sen jälkeen eteenpäin ja irrota se paikaltaan.



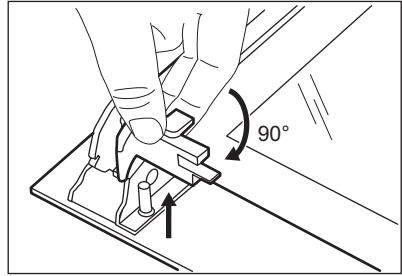
4. Aseta uuninluukku tasaiselle alustalle pehmeän kankaan päälle.



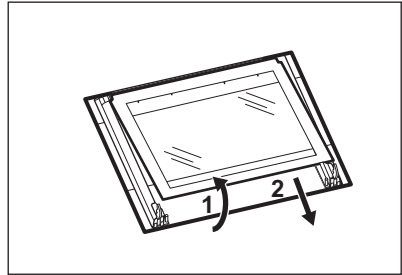
5. Vapauta lukitusjärjestelmä, jotta voit irrottaa lasilevyt.



6. Käännä kahta kiinnitintä 90° ja vedä ne irti paikoiltaan.



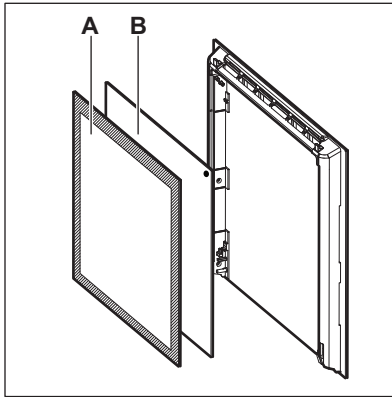
7. Nosta ensin varoen ja poista lasilevyt sen jälkeen yksi kerrallaan. Aloita ylimmästä levystä.



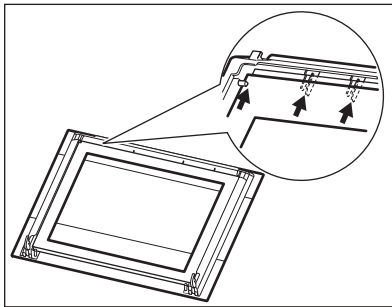
8. Puhdista lasit vedellä ja miedolla puhdistusaineella. Kuivaa lasilevyt varoen.

Puhdistettuasi lasilevyt ja uuninluukun asenna ne takaisin paikalleen. Noudata edellä mainittuja ohjeita päinvastaisessa järjestyksessä.

Varmista, että lasilevyt (A ja B) tulevat oikeaan järjestykseen. Ensimmäisessä lasilevyssä (A) on koristeellinen kehys. Kehyksen painatuspuolen on osoitettava luukun sisäpuolelle. Varmista, ettei lasilevyn kehysten (A) painatuspuolen pinta ole asennuksen jälkeen karkea siihen koskettaessa.



Varmista, että asennat keskimmäisen lasilevyn oikein paikoilleen.



## 9. VIANMÄÄRITYS



### **VAROITUS!**

Lue turvallisuutta koskevat luvut.

### 9.1 Käyttöhäiriöt

Ongelma	Mahdollinen syy	Korjaustoimenpide
Uuni ei kuumene.	Uuni on kytketty pois toiminnasta.	Kytke uuni toimintaan.
Uuni ei kuumene.	Sulake on palanut.	Tarkista, onko toimintahäiriön syynä sulake. Jos sulake palaa aina uudelleen, käänny sähköalan ammattilaisen puoleen.
Valo ei syty.	Lamppu on palanut.	Vaihda lamppu.

## 8.7 Lampun vaihtaminen

Peitä laitteen pohja kankaalla. Se estää lampun suojalasin ja uunin vaurioitumisen.



### **VAROITUS!**

Sähköiskuvaara! Irrota sulake ennen lampun vaihtamista.

Lamppu ja lampun suojalasi voivat olla kuumia.



### **HUOMIO!**

Pidä halogeenilamppua aina kankaalla estääksesi rasvajäämien palamisen lamppuun.

1. Kytke laite pois päältä.
2. Irrota sulakkeet sulaketaulusta tai katkaise virta pääkytkimestä.

### Takalamppu

1. Irrota suojalasi kiertämällä sitä vastapäivään.
2. Puhdista suojalasi.
3. Vaihda lamppu sopivaan 300 °C lämmönkestävään lamppuun.
4. Kiinnitä suojalasi paikalleen.

Ongelma	Mahdollinen syy	Korjaustoimenpide
Höyryä ja kosteutta muodostuu ruokaan ja uunin sisälle.	Ruoka on jätetty uuniin liian pitkäksi ajaksi.	Älä jätä ruokia uuniin 15-20 minuuttia pitemmäksi ajaksi kypsennyksen jälkeen.

## 9.2 Huoltotiedot

Jos ratkaisua ei löydy, ota yhteys jälleenmyyjään tai valtuutettuun huoltopalveluun.

Huoltopalvelun vaatimat tiedot on merkitty arvokilpeen. Arvokilpi sijaitsee laitteen sisäosan etukehyksessä. Älä poista arvokilpeä laitteen sisäosasta.

### Suosittellemme, että kirjoitat tiedot tähän:

Malli (MOD.) .....

Tuotenumero (PNC) .....

Sarjanumero (S.N.) .....

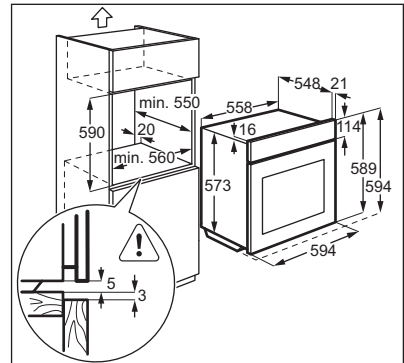
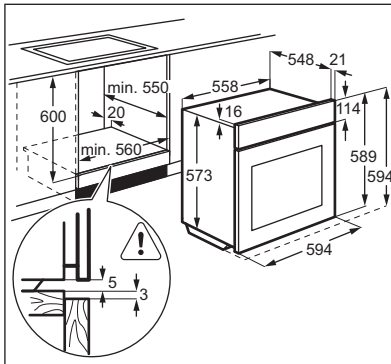
## 10. ASENNUS



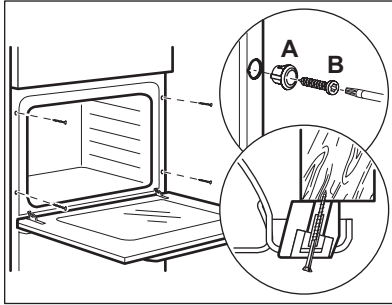
### VAROITUS!

Lue turvallisuutta koskevat luvut.

### 10.1 Asentaminen kalusteeseen



## 10.2 Kalusteeseen kiinnittäminen



## 10.3 Sähköliitäntä



Valmistaja ei vastaa vahingoista, jos kappaleiden "Turvallisuusohjeet" ohjeita ei ole noudatettu.

Laitteen mukana toimitetaan pistoke ja virtajohto.

## 10.4 Johto

Asennuksen tai vaihdon johtotyyppit:

H07 RN-F, H05 RN-F, H05 RRF, H05 VV-F, H05 V2V2-F (T90), H05 BB-F

Määritä johdon poikkipinta-ala arvokilvessä olevan kokonaistehon mukaan. Voit myös käyttää taulukkoa:

Kokonaisteho (W)	Johdon läpileikkaus (mm <sup>2</sup> )
enintään 1380	3 x 0.75
enintään 2300	3 x 1
enintään 3680	3 x 1.5

Maadoitusjohdon (vihreä/keltainen) on oltava 2 cm pitempi vaihejohtimeen ja nolajoitimeen (sininen ja ruskea johto) verrattuna.

# 11. ENERGIATEHOKKUUS

## 11.1 Tuoteseloste ja -tiedot standardin EU 65-66/2014 mukaisesti

Toimittajan nimi	Electrolux
Mallin tunnus	EOB100JX EOB100W EOB100X
Energialuokka	100,0
Energiätehokkuusluokka	A
Energiankulutus normaalikäytössä Ylä- ja alalämpö-toiminnossa	0,93 kWh/kierros
Energiankulutus normaalikäytössä Kiertoilma-toiminnossa	0,85 kWh/kierros
Uunien lukumäärä	1
Lämmönlähde	Sähkö
Äänimer.voimak	72 l
Uunityyppi	Kalusteeseen asennettava uuni

Massa	EOB100JX	32.2 kg
	EOB100W	32.9 kg
	EOB100X	32.0 kg

EN 60350-1 - Ruoanlaittoon tarkoitetut sähkötoimiset kodinkoneet - Osa 1:  
Tuotesarjat, uunit, höyryuunit ja grillit - Suorituskyvyn mittaustavat.

## 11.2 Energiansäästö



Laitteessa on joitakin toimintoja, joiden avulla voit säästää energiaa.

### • Yleisohjeita

- Varmista, että uuninluukku on suljettu oikein laitteen ollessa toiminnassa ja pidä luukku suljettuna mahdollisimman hyvin käytön aikana.
- Käytä metalliastioita energiansäästön parantamiseksi.

- Kun mahdollista, aseta ruoka uuniin lämmittämättä sitä.
- Kun kypsennys kestää yli 30 minuuttia, laske uunin lämpötila minimiin 3 - 10 minuuttia ennen kypsennysajan päättymistä kypsennysajan pituudesta riippuen. Uunin jälkilämpö kypsentää ruokaa edelleen.
- Lämmitä muita ruokia jälkilämpöä käyttäen.
- **Puhallintoiminnon käyttäminen** - kun mahdollista, käytä uunitoimintoja puhaltimella energian säästämiseksi.
- **Ruokien lämpimänä pito** - jos haluat pitää ruokia lämpimänä jälkilämmön avulla, valitse matalin lämpötila-asetus.

## 12. YMPÄRISTÖNSUOJELU

Kierrätä materiaalit, jotka on merkitty merkillä . Kierrätä pakkaus laittamalla se asianmukaiseen kierrätysastiaan. Suojele ympäristöä ja ihmisten terveyttä kierrättämällä sähkö- ja elektroniikkaromut. Älä hävitä merkillä .

merkittyjä kodinkoneita kotitalousjätteen mukana. Palauta tuote paikalliseen kierrätyskeskukseen tai ota yhteyttä paikalliseen viranomaiseen.

## INNEHÅLL

1. SÄKERHETSINFORMATION.....	25
2. SÄKERHETSFÖRESKRIFTER.....	26
3. PRODUKTBESKRIVNING.....	28
4. INNAN MASKINEN ANVÄNDS FÖRSTA GÅNGEN.....	29
5. DAGLIG ANVÄNDNING.....	29
6. TILLVALSFUNKTIONER.....	30
7. TRICKS OCH TIPS.....	30
8. SKÖTSEL OCH RENGÖRING.....	38
9. FELSÖKNING.....	41
10. INSTALLATION.....	42
11. ENERGIEFFEKTIVITET.....	43

## VI TÄNKER PÅ DIG

Tack för att du köpt en Electrolux-produkt. Du har valt en produkt som för med sig årtionden av yrkeserfarenhet och innovation. Genial och elegant har den utformats med dig i åtanke. Så när du än använder den kan du känna dig trygg med att veta att du får fantastiska resultat varje gång.

Välkommen till Electrolux.

**Besök vår webbplats för att:**



Få tips om användning, broschyrer, felsökare, serviceinformation:

**[www.electrolux.com/webselfservice](http://www.electrolux.com/webselfservice)**



Registrera din produkt för bättre service:

**[www.registerelectrolux.com](http://www.registerelectrolux.com)**



Köp tillbehör, förbrukningsvaror och originalreservdelar till din produkt:

**[www.electrolux.com/shop](http://www.electrolux.com/shop)**

## KUNDTJÄNST OCH SERVICE

Vi rekommenderar att originalreservdelar används.

Ha följande uppgifter tillhands när du kontaktar serviceavdelningen. Modell, PNC, serienummer.

Informationen finns på typskylten.



Varningar/viktig säkerhetsinformation



Allmän information och tips



Miljöinformation

Med reservation för ändringar.



## 1. ⚠ SÄKERHETSINFORMATION

Läs noga de bifogade instruktionerna före installation och användning av produkten. Tillverkaren kan inte hållas ansvarig för personskador eller skador på egendom som orsakats av felaktig installation eller användning. Förvara alltid instruktionerna tillsammans med produkten för framtida bruk.

### 1.1 Säkerhet för barn och handikappade

- Denna produkt kan användas av barn från 8 års ålder och uppåt, och av personer med nedsatt fysisk, sensorisk eller mental förmåga, samt personer med bristande erfarenhet och kunskap, om de övervakas eller instrueras beträffande hur produkten används på ett säkert sätt och förstår de risker som är förknippade med användningen.
- Låt inte barn leka med produkten.
- Håll allt förpackningsmaterial utom räckhåll för barn.
- Håll barn och husdjur borta från produkten när den är igång eller när den svalnar. Åtkomliga delar är mycket varma.
- Om produkten har ett barnlås rekommenderar vi att du aktiverar det.
- Rengöring och användarunderhåll ska inte utföras av barn utan tillsyn.
- Barn under 3 år ska inte vistas i närheten utan ständig uppsikt.

### 1.2 Allmän säkerhet

- Endast en behörig person får installera den här produkten och byta kabel.
- Produkten blir varm inuti när den är igång. Vidrör inte värmeelementen som finns i produkten. Använd alltid handskar för att ta ut eller sätta in tillbehör eller eldfasta formar.
- Koppla från strömtillförseln före underhåll.

- Kontrollera att produkten är avstängd innan du byter lampa för att undvika risken för elstötar.
- Använd inte ångrengörare vid rengöring av produkten.
- Använd inte skarpa rengöringsmedel med slipeffekt eller vassa metallskrapor för att rengöra ugnsluckans glasskivor eftersom dessa kan repa ytan, vilket i sin tur kan leda till att glaset spricker.
- Om nätsladden är skadad måste den bytas av tillverkaren, tillverkarens auktoriserade servicerepresentant eller personer med motsvarande utbildning, för att undvika fara.
- För att ta bort ugnsstegen drar du först ut den främre delen av ugnsstegen och sedan den bakre delen från sidoväggarna. Sätt i ugnsstegen i omvänd ordning.

## 2. SÄKERHETSFÖRESKRIFTER

### 2.1 Installation



#### **WARNING!**

Endast en behörig person får installera den här produkten.

- Avlägsna allt förpackningsmaterial.
- Installera eller använd inte en skadad produkt.
- Följ de installationsinstruktioner som följer med produkten.
- Produkten är tung, så var alltid försiktig när du flyttar den. Använd alltid skyddshandskar.
- Dra aldrig produkten i handtaget.
- Minsta avstånd till andra produkter ska beaktas.
- Kontrollera att produkten har installerats under och bredvid stadiga skåp- eller bänkstommar.
- Produktens sidor måste gränsa till produkter eller enheter med samma höjd.

### 2.2 Elektrisk anslutning



#### **WARNING!**

Risk för brand och elektriska stötar.

- Alla elektriska anslutningar ska göras av en behörig elektriker.
- Produkten måste jordas.
- Kontrollera att produktens märkdata överensstämmer med din strömkälla. I annat fall, kontakta en elektriker.
- Använd alltid ett korrekt installerat, stötsäkert och jordat eluttag.
- Använd inte grenuttag eller förlängningssladdar.
- Kontrollera så att du inte skadar stickkontakten och nätkabeln. Om produktens nätkabel behöver bytas måste det göras av vårt auktoriserade servicecenter.
- Låt inte nätkablar komma i kontakt med eller komma nära produktens lucka, speciellt inte när luckan är het.
- Stötskyddet för strömförande och isolerade delar måste fästas på ett sådant sätt att det inte kan tas bort utan verktyg.
- Anslut stickkontakten till eluttaget endast i slutet av installationen. Kontrollera att stickkontakten är åtkomlig efter installationen.
- Anslut inte stickkontakten om vägguttaget sitter löst.

- Dra inte i nätkabeln för att koppla bort produkten från eluttaget. Ta alltid tag i stickkontakten.
- Använd endast rätt isoleringsenheter: strömbrytare, säkringar (säkringar av skruvtyp tas ur hållaren), jordfelsbrytare och kontaktorer.
- Den elektriska installationen måste ha en isolationsenhet så att du kan koppla från produkten från nätet vid alla poler. Kontaktöppningen på isolationsenheten måste vara minst 3 mm bred.
- Denna produkt uppfyller kraven enligt EEG-direktiven.

## 2.3 Använd



### WARNING!

Risk för skador, brännskador, elstötar eller explosion föreligger.

- Använd uteslutande denna produkt för hushållsbruk.
- Ändra inte produktens specifikationer.
- Se till att ventilationsöppningarna inte är blockerade.
- Lämna inte produkten utan tillsyn under användning.
- Stäng av produkten efter varje användningstillfälle.
- Var försiktig när du öppnar produktens lucka medan produkten är igång. Het luft kan strömma ut.
- Använd inte produkten med våta händer eller när den är i kontakt med vatten.
- Tyng inte ner luckan när den är öppen.
- Använd inte produkten som arbets- eller avlastningsyta.
- Öppna produktens lucka försiktigt. Användning av ingredienser som innehåller alkohol kan producera en blandning av luft och alkohol.
- Låt inte gnistor eller öppna lågor komma i kontakt med produkten när du öppnar luckan.
- Placera inga lättantändliga produkter eller föremål som är fuktiga med lättantändliga produkter i, nära eller på produkten.



### WARNING!

Risk för skador på produkten föreligger.

- För att förhindra skada eller missfärgning på emaljen:
  - sätt inte eldfasta former eller andra föremål direkt på produktens botten.
  - lägg inte aluminiumfolie direkt på produktens botten.
  - ställ inte hett vatten direkt i den heta produkten.
  - låt inte fuktiga kärl eller matvaror stå kvar i produkten efter att tillagningen är klar.
  - var försiktig när du tar bort eller monterar tillbehör.
- Missfärgning av emaljen påverkar inte produktens funktion. Det är ingen defekt enligt garantin.
- Använd en djup form för mjuka kakor. Fruktjuicer orsakar fläckar som kan vara permanenta.
- Denna produkt är endast avsedd för matlagning. Den får inte användas för några andra ändamål, t.ex. för rumsuppvärmning.
- Ha alltid ugnsluckan stängd under matlagningen.
- Om apparaten installeras i till exempel ett skåp, se till att skåpsdörren aldrig är stängd när apparaten är i drift. Värme och fukt kan byggas upp bakom en stängd dörr/lucka och orsaka efterföljande skador på apparaten, bostaden eller golvet. Stäng inte luckan förrän apparaten har svalnat helt efter användning.

## 2.4 Skötsel och rengöring



### WARNING!

Det finns risk för personskador, brand eller skador på produkten.

- Stäng av produkten och koppla bort den från eluttaget före underhåll.
- Se till att ugnen har svalnat. Det finns även risk för att glaspanelerna kan spricka.
- Byt omedelbart ut luckans glaspaneler om de är skadade. Kontakta auktoriserat servicecenter.

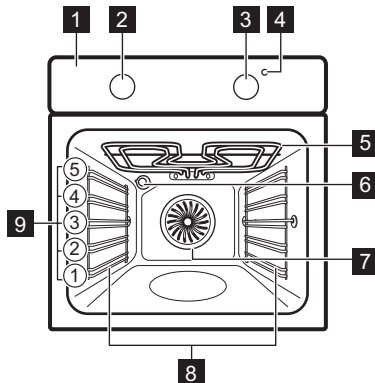
- Var försiktig när du tar bort luckan. Luckan är tung!
- Rengör produkten regelbundet för att förhindra att ytmaterialet försämras.
- Kvarblivet fett eller mat i ugnen kan orsaka brand.
- Rengör ugnen med en fuktig, mjuk trasa. Använd bara neutrala rengöringsmedel. Använd inte produkter med slipeffekt, skursvampar, lösningsmedel eller metallföremål.
- Om du använder en ugnsspray ska du följa säkerhetsanvisningarna på förpackningen.
- Rengör inte den katalytiska emaljen (om tillämpligt) med något slag av rengöringsmedel.

## 2.5 Inre belysning

- Typen av glödlampa eller halogenlampa som används för den här produkten är endast avsedd för hushållsprodukter. Får ej användas för belysning i hus.

# 3. PRODUKTBEKRIVNING

## 3.1 Allmän översikt



### WARNING!

Risk för elektrisk stöt.

- Innan du byter lampan ska du koppla ur produkten från nätuttaget.
- Använd bara lampor med samma specifikationer.

## 2.6 Avfallshantering



### WARNING!

Risk för kvävning eller skador.

- Koppla loss produkten från eluttaget.
- Klipp av strömkabeln och kassera den.
- Ta bort lucklåset för att hindra att barn eller djur stängs in i produkten.

## 2.7 Underhåll

- Kontakta en auktoriserad serviceverkstad för reparation av produkten.
- Använd endast originaldelar.

- 1 Kontrollpanelen
- 2 Vred för ugnsfunktionerna
- 3 Temperaturvred
- 4 Temperaturlampa / symbol / indikator
- 5 Värmeelement
- 6 Ugnslampa
- 7 Fläkt
- 8 Ugnsstegar, löstagbara
- 9 Ugnsnivåer

## 3.2 Tillbehör

- **Trådhylla**  
Till kokkärl, bakformar och stekkärl.
- **Bakplåt**

För kakor och småkakor.

- **Grill- / stekpanna**  
För bakning och stekning eller som fettuppsamlingsfat.

## 4. INNAN MASKINEN ANVÄNDS FÖRSTA GÅNGEN



**VARNING!**  
Se säkerhetsavsnitten.

### 4.1 Första rengöring

Ta ut alla tillbehör och flyttbara ugnsstegar ur produkten.






Se avsnittet "Underhåll och rengöring".

Rengör produkten innan du använder den första gången.

Sätt tillbaka tillbehören och de flyttbara ugnsstegar på sin ursprungliga plats.

### 4.2 Fövärmning

Sätt den tomma produkten på fövärmning för att bränna bort fett.

1. Välj funktionen  och maximal temperatur.
2. Låt produkten stå på i en timme.
3. Välj funktionen  och maximal temperatur.
4. Låt produkten vara igång i 15 minuter.
5. Välj funktionen  och maximal temperatur.
6. Låt produkten vara igång i 15 minuter.

Tillbehören kan bli varmare än normalt. Produkten kan avge lukt och rök. Det är helt normalt. Se till att ventilationen är tillräcklig i rummet.

## 5. DAGLIG ANVÄNDNING



**VARNING!**  
Se säkerhetsavsnitten.

### 5.1 Aktivera och inaktivera produkten





**Det beror på modellen om produkten har vredsymboler, kontrollampor eller lampor:**

- Kontrolllampan tänds när ugnen värms upp.
- Kontrolllampan tänds när produkten är igång.
- Symbolen visar om kontrollvredet styr ugnsfunktionerna eller temperaturen.

1. Vrid vredet för ugnsfunktioner för att välja en ugnsfunktion.
2. Vrid temperaturvredet för att välja temperatur.
3. För att stänga av produkten, vrid vreden för ugnsfunktioner och temperatur till av-läget.

### 5.2 Ugnsfunktioner

Ugnsfunktioner	Tillämpning
<b>0</b>	Avstängt läge Ugnen är avstängd.

Ugnsfunktioner	Tillämpning	
	Lampa	För att aktivera lampan utan en tillagningsfunktion.
	Över-/under- värme	Baka och steka mat på en ugnsnivå.
	Övervärme	För att brungrädda bröd, kakor och bakverk. För att avsluta tillagade rätter.
	Undervärme	För bakning av kakor med knaprig botten och för att torka mat.
	Min grill	För att grilla tunna matvaror och rosta bröd.
	Max grill	För grillning av tunna livsmedel i stora mängder och för rostning av bröd.
	Varmluftsgri- tering	Steka större köttstycken eller fågel med ben på 1 ugnsnivå. Även för att göra gratänger och bryna.
	Varmluft	För att baka på upp till tre hyllpositioner samtidigt och för att torka mat. Ställ in temperaturen 20-40 °C lägre än för under-/övervärme.
	Pizza/paj	För ugnsbakning på en nivå av rätter som kräver mer intensiv bryning och som ska ha knaprig botten. Ställ in temperaturen 20-40 °C lägre än för över-/undervärme.

## 6. TILLVALSFUNKTIONER

### 6.1 Kylfläkt

När produkten är på, aktiveras fläkten automatiskt för att hålla ugnsytorna svala. Om du stänger av ugnen fortsätter fläkten att gå tills ugnen har svalnat.

överhettning. För att förhindra detta har ugnen en säkerhetstermostat som avbryter strömtillförseln. Ugnen sätts automatiskt på igen när temperaturen sjunker.

### 6.2 Säkerhetstermostat

Felaktig användning av produkten eller trasiga delar kan orsaka farlig

## 7. TRICKS OCH TIPS



### **WARNING!**

Se säkerhetsavsnitten.

- i** Temperaturerna och gräddningstiderna i tabellerna är endast riktvärden. De beror på recepten samt på ingrediensernas kvalitet och mängd.

## 7.1 Allmän information

- Produkten har fem hyllnivåer. Räkna hyllnivåerna nedifrån.
- Produkten har ett specialsystem som gör att luften cirkulerar och återanvänder ångan. Med det här systemet kan man tillaga i ånga, vilket gör att maten saftig inuti och krispig på utsidan. Det gör att tillagningstiden och energiåtgången minskar till ett minimum.
- Fukt kan kondenseras i produkten eller på glasluckorna. Det är helt normalt. Stå alltid en bit ifrån produkten när du öppnar produktens lucka vid matlagning. Kör ugnen i 10 minuter innan du börjar laga mat, för att minska kondensering.
- Torka bort fukt på produkten efter varje användning.
- Ställ inga föremål direkt på botten och täck inte komponenterna med folie när du lagar mat. Detta kan förändra tillagningsresultaten och skada emaljen.

## 7.5 Baknings- och grillningstabell

### Kakor

Livsmedel	Över-/Undervärme		Varmluft		Tid (min)	Kommentar
	Temperatur (°C)	Falsnivå	Temperatur (°C)	Falsnivå		
Recept där vispning ingår	170	2	160	3 (2 och 4)	45 - 60	I en kakform
Mördeg	170	2	160	3 (2 och 4)	20 - 30	I en kakform
Cheese-cake	170	1	165	2	60 - 80	I 26 cm kakform

## 7.2 Baka kakor

- Öppna inte ugnsluckan förrän 3/4 av den inställda tillagningstiden har gått.
- Om du använder två bakplåtar samtidigt, se till att det finns en ledig falsnivå mellan dem.

## 7.3 Tillagning av kött och fisk

- Använd en djup form för mat med fett i för att förhindra stänk som inte går att ta bort.
- Låt köttet stå i ca 15 minuter innan du skär i det så att kötsaften inte sipprar ut.
- För att förhindra att det blir för mycket matos under tillagning kan man hälla lite vatten i den djupa formen. För att förhindra rökkondens, tillsätt lite vatten varje gång det tar slut.

## 7.4 Tillagningstider

Tillagningstiderna varierar beroende på typen av livsmedel, livsmedlets konsistens och volym

I början ska du övervaka hur det utvecklar sig när du lagar mat. Hitta de bästa inställningarna (värmeläge, tillagningstid osv.) för dina kokkärl, recept och mängder när du använder produkten.

Livsmedel	Över-/Undervärme		Varmluft		Tid (min)	Kommentar
	Temperatur (°C)	Falsnivå	Temperatur (°C)	Falsnivå		
Äppelkaka <sup>1)</sup>	170	2	160	2 (vänster + höger)	80 - 100	I två kakformar (20 cm) på ett galler
Strudel	175	3	150	2	60 - 80	På en bakplåt
Syltpaj	170	2	165	2 (vänster + höger)	30 - 40	I 26 cm kakform
Sockerkaka	170	2	160	2	50 - 60	I 26 cm kakform
Julkaka / Rik frukt kaka <sup>1)</sup>	160	2	150	2	90 - 120	I 20 cm kakform
Russinkaka <sup>1)</sup>	175	1	160	2	50 - 60	I en brödplåt
Muffins - en nivå	170	3	140 - 150	3	20 - 30	På en bakplåt
Muffins - två nivåer	-	-	140 - 150	2 och 4	25 - 35	På en bakplåt
Muffins - tre nivåer	-	-	140 - 150	1, 3 och 5	30 - 45	På en bakplåt
Skorpor/kakor - en nivå	140	3	140 - 150	3	30 - 35	På en bakplåt
Skorpor/kakor - två nivåer	-	-	140 - 150	2 och 4	35 - 40	På en bakplåt
Skorpor/kakor - tre nivåer	-	-	140 - 150	1, 3 och 5	35 - 45	På en bakplåt
Maräng - en nivå	120	3	120	3	80 - 100	På en bakplåt
Maräng - två nivåer <sup>1)</sup>	-	-	120	2 och 4	80 - 100	På en bakplåt
Bullar <sup>1)</sup>	190	3	190	3	12 - 20	På en bakplåt



Livsme- del	Över-/Undervärme		Varmluft		Tid (min)	Kommen- tar
	Tempera- tur (°C)	Falsnivå	Tempera- tur (°C)	Falsnivå		
Eclair - en nivå	190	3	170	3	25 - 35	På en bak- plåt
Eclair - två nivåer	-	-	170	2 och 4	35 - 45	På en bak- plåt
Pajer	180	2	170	2	45 - 70	I 20 cm kakform
Fruktkaka	160	1	150	2	110 - 120	I 24 cm kakform
Tärtbotten	170	1	160	2 (vänster + höger)	50 - 60	I 20 cm kakform

1) Förvärm i ugnen i 10 minuter.

### Bröd och pizza

Livsme- del	Över-/Undervärme		Varmluft		Tid (min)	Kommen- tar
	Tempera- tur (°C)	Falsnivå	Tempera- tur (°C)	Falsnivå		
Fransk- bröd <sup>1)</sup>	190	1	190	1	60 - 70	1 - 2 bröd, 500 g per bröd
Rågbröd	190	1	180	1	30 - 45	I en bröd- plåt
Småfran- ska <sup>1)</sup>	190	2	180	2 (2 och 4)	25 - 40	6 - 8 stycken på en bakplåt
Pizza <sup>1)</sup>	230 - 250	1	230 - 250	1	10 - 20	På en bakplåt el- ler en djup form
Scones <sup>1)</sup>	200	3	190	3	10 - 20	På en bakplåt

1) Förvärm i ugnen i 10 minuter.

### Suffléer

Livsme- del	Över-/Undervärme		Varmluft		Tid (min)	Kommen- tar
	Tempera- tur (°C)	Falsnivå	Tempera- tur (°C)	Falsnivå		
Pajdeg	200	2	180	2	40 - 50	I en form

Livsmedel	Över-/Undervärme		Varmluft		Tid (min)	Kommentar
	Temperatur (°C)	Falsnivå	Temperatur (°C)	Falsnivå		
Vegetarisk paj	200	2	175	2	45 - 60	I en form
Quiches <sup>1)</sup>	180	1	180	1	50 - 60	I en form
Lasagne <sup>1)</sup>	180 - 190	2	180 - 190	2	25 - 40	I en form
Cannelloni <sup>1)</sup>	180 - 190	2	180 - 190	2	25 - 40	I en form

<sup>1)</sup> Förvärm i ugnen i 10 minuter.

### Kött

Livsmedel	Över-/Undervärme		Varmluft		Tid (min)	Kommentar
	Temperatur (°C)	Falsnivå	Temperatur (°C)	Falsnivå		
Nötkött	200	2	190	2	50 - 70	På ett galler
Fläsk	180	2	180	2	90 - 120	På ett galler
Kalv	190	2	175	2	90 - 120	På ett galler
Engelsk rostbiff, röd inuti	210	2	200	2	50 - 60	På ett galler
Engelsk rostbiff, lite röd inuti	210	2	200	2	60 - 70	På ett galler
Engelsk rostbiff, inte röd inuti	210	2	200	2	70 - 75	På ett galler
Fläskbrog	180	2	170	2	120 - 150	Med svål
Fläsklägg	180	2	160	2	100 - 120	2 stycken
Lamm	190	2	175	2	110 - 130	Lägg
Kyckling	220	2	200	2	70 - 85	Hel
Kalkon	180	2	160	2	210 - 240	Hel
Anka	175	2	220	2	120 - 150	Hel

Livsmedel	Över-/Undervärme		Varmluft		Tid (min)	Kommentar
	Temperatur (°C)	Falsnivå	Temperatur (°C)	Falsnivå		
Gås	175	2	160	1	150 - 200	Hel
Kanin	190	2	175	2	60 - 80	Skuren i bitar
Hare	190	2	175	2	150 - 200	Skuren i bitar
Fasan	190	2	175	2	90 - 120	Hel

### Fisk

Livsmedel	Över-/Undervärme		Varmluft		Tid (min)	Kommentar
	Temperatur (°C)	Falsnivå	Temperatur (°C)	Falsnivå		
Laxöring/havsrundera	190	2	175	2	40 - 55	3 - 4 fiskar
Tonfisk/lax	190	2	175	2	35 - 60	4 - 6 filéer

## 7.6 Min grill



Förvärm den tomma ugnen i tre minuter före tillagning.

Livsmedel	Mängd		Temperatur (°C)	Tid (min)		Falsnivå
	Antal	(g)		1:a sidan	2:a sidan	
Filéer	4	800	max.	12 - 15	12 - 14	4
Biffstek	4	600	max.	10 - 12	6 - 8	4
Korv	8	-	max.	12 - 15	10 - 12	4
Fläskkotletter	4	600	max.	12 - 16	12 - 14	4
Kyckling (delad i 2 delar)	2	1000	max.	30 - 35	25 - 30	4
Kebab	4	-	max.	10 - 15	10 - 12	4
Kycklingbröst	4	400	max.	12 - 15	12 - 14	4
Hamburgare	6	600	max.	20 - 30	-	4
Fiskfilé	4	400	max.	12 - 14	10 - 12	4

Livsmedel	Mängd		Temperatur (°C)	Tid (min)		Falsnivå
	Antal	(g)		1:a sidan	2:a sidan	
Varma smörgåsar	4 - 6	-	max.	5 - 7	-	4
Rostat bröd	4 - 6	-	max.	2 - 4	2 - 3	4

## 7.7 Varmluftsgrillning

### Nötkött

Livsmedel	Mängd	Temperatur (°C)	Tid (min)	Falsnivå
Engelsk rostbiff eller filé, röd <sup>1)</sup>	per cm höjd	190 - 200	5 - 6	1 eller 2
Rostbiff eller filé, medium <sup>1)</sup>	per cm höjd	180 - 190	6 - 8	1 eller 2
Engelsk rostbiff eller filé, välstekt <sup>1)</sup>	per cm höjd	170 - 180	8 - 10	1 eller 2

<sup>1)</sup> Förvärm ugnen.

### Fläsk

Livsmedel	Vikt (kg)	Temperatur (°C)	Tid (min)	Falsnivå
Bog, hals, skinkstek	1 - 1.5	160 - 180	90 - 120	1 eller 2
Kotlett, revbensspjäll	1 - 1.5	170 - 180	60 - 90	1 eller 2
Köttfärslimpa	0.75 - 1	160 - 170	50 - 60	1 eller 2
Fläsklägg (lagad i förväg)	0.75 - 1	150 - 170	90 - 120	1 eller 2

### Kalv

Livsmedel	Vikt (kg)	Temperatur (°C)	Tid (min)	Falsnivå
Kalvstek	1	160 - 180	90 - 120	1 eller 2
Kalvlägg	1.5 - 2	160 - 180	120 - 150	1 eller 2

**Lamm**

Livsmedel	Vikt (kg)	Temperatur (°C)	Tid (min)	Falsnivå
Lammstek med ben, lammstek	1 - 1.5	150 - 170	100 - 120	1 eller 2
Lammsadel	1 - 1.5	160 - 180	40 - 60	1 eller 2

**Fågel**

Livsmedel	Vikt (kg)	Temperatur (°C)	Tid (min)	Falsnivå
Bitar av fågel	0,2 - 0,25 var	200 - 220	30 - 50	1 eller 2
Halv kyckling	0,4 - 0,5 var	190 - 210	35 - 50	1 eller 2
Kyckling, unghöna	1 - 1.5	190 - 210	50 - 70	1 eller 2
Anka	1.5 - 2	180 - 200	80 - 100	1 eller 2
Gås	3.5 - 5	160 - 180	120 - 180	1 eller 2
Kalkon	2.5 - 3.5	160 - 180	120 - 150	1 eller 2
Kalkon	4 - 6	140 - 160	150 - 240	1 eller 2

**Fisk (ångkokning)**

Livsmedel	Vikt (kg)	Temperatur (°C)	Tid (min)	Falsnivå
Hel fisk	1 - 1.5	210 - 220	40 - 60	1 eller 2

**7.8 Torkning - Varmluft**

det svalna över natten för att fullfölja torkningen.

- Täck smorda plåtar med bakplåtspapper.
- För bättre resultat, stanna ugnen efter halva torktiden, öppna luckan och låt

**Grönsaker**

Livsmedel	Temperatur (°C)	Tid (t)	Falsnivå	
			1 position	2 positioner
Bönor	60 - 70	6 - 8	3	1 / 4
Pepparfrukter	60 - 70	5 - 6	3	1 / 4
Soppgrönsaker	60 - 70	5 - 6	3	1 / 4
Svamp	50 - 60	6 - 8	3	1 / 4
Örter	40 - 50	2 - 3	3	1 / 4

**Frukt**

Livsmedel	Temperatur (°C)	Tid (t)	Falsnivå	
			1 position	2 positioner
Plommon	60 - 70	8 - 10	3	1 / 4
Aprikoser	60 - 70	8 - 10	3	1 / 4
Äppelskivor	60 - 70	6 - 8	3	1 / 4
Päron	60 - 70	6 - 9	3	1 / 4

## 8. SKÖTSEL OCH RENGÖRING

**VARNING!**

Se säkerhetsavsnitten.

### 8.1 Anmärkningar om rengöring

- Torka av framsidan med en mjuk trasa och varmt vatten och diskmedel.
- Använd ett rengöringsmedel avsett för rengöring av metallytor.
- Rengör produkten efter varje användningstillfälle. Fettansamling eller andra matrester kan leda till eldsvåda. Risken är högre för grillpannan.
- Ta bort envis smuts med speciell ugnrensning.
- Rengör alla ugnstillbehör efter varje användningstillfälle och låt dem torka. Använd en mjuk duk med varmt vatten och ett rengöringsmedel.
- Använd inte starka medel, föremål med skarpa kanter eller diskmaskin vid rengöring om du har tillbehör i Super Clean. Det kan skada ytan.

### 8.2 Produkter i rostfritt stål eller aluminium



Rengör ugnsluckan endast med en blöt svamp. Torka med en mjuk trasa. Använd aldrig stålull, syror eller produkter med slipeffekt för rengöring eftersom de kan skada ugnens ytor. Rengör ugnens kontrollpanel med samma försiktighet.

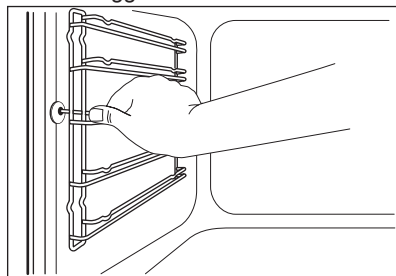
### 8.3 Rengöring av luckans packning

- Kontrollera ugnsluckans packning med jämna mellanrum. Dörrtätningen sitter runt ramen på ugnsutrymmet. Använd inte produkten om denna packning är skadad. Kontakta en auktoriserad serviceverkstad.
- Se den allmänna informationen om rengöring för information om rengöring av dörrtätningen.

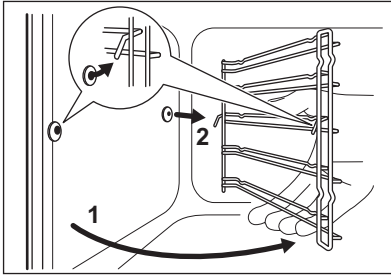
### 8.4 Avlägsna ugnsstegarna

Vid rengöring av ugnen ska ugnsstegarna tas bort.

1. Dra först ut stegarnas främre del från sidoväggen.



2. Dra ut stegen baktill från ugnssidan och ta bort den.



Sätt i ugnstegen i omvänd ordning.

## 8.5 Ugnstak



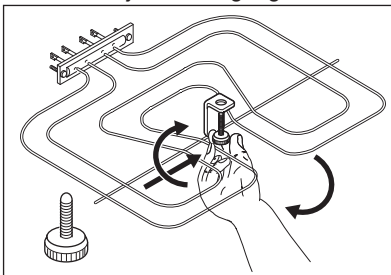
### WARNING!

Inaktivera produkten innan du tar bort värmeelementet. Se till att ugnen har svalnat. Det finns risk för att du bränna dig.

Ta ut ugnstegen.

Du kan ta bort värmeelementet för att göra det enklare att rengöra ugnstaket.

1. Ta bort skruven som håller fast värmeelementet. Använd en skruvmejsel första gången.



2. Dra försiktigt värmeelementet nedåt.
3. Rengör ugnstaket med en mjuk trasa och en lösning av varmt vatten och diskmedel och låt det torka.

Sätt tillbaka värmeelementet i omvänd ordning.

Sätt i ugnstegen.



### WARNING!

Se till att värmeelementet är korrekt installerat och inte faller ned.

## 8.6 Rengöring av ugnsluckan

Ugnsluckan har tre glasrutor. Ugnsluckan och glasrutorna går att ta bort för rengöring.



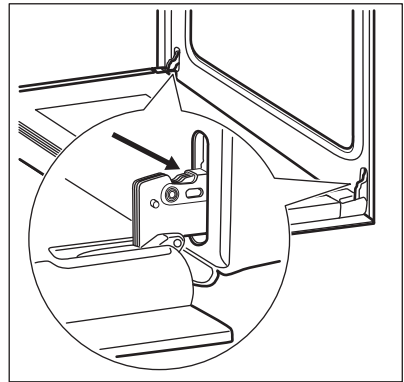
Ugnsluckan kan plötsligt slå igen om du försöker ta bort glasrutorna innan du tagit bort ugnsluckan.



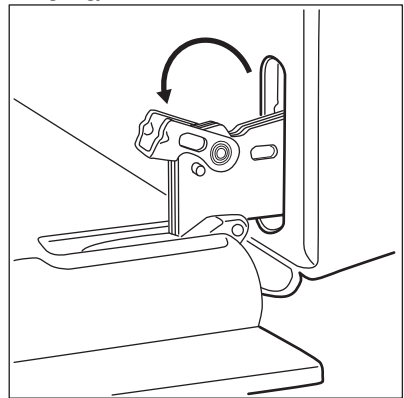
### FÖRSIKTIGHET!

Använd inte ugnen utan glasrutorna.

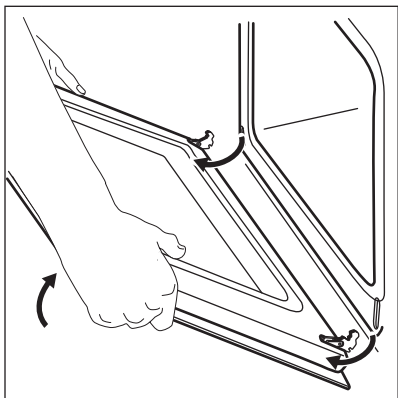
1. Öppna luckan helt och håll i de två gångjärnen.



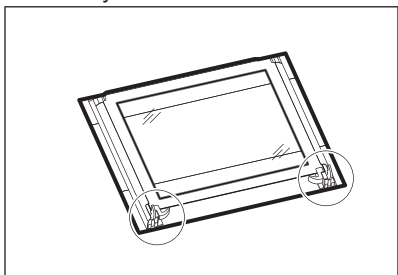
2. Lyft och vrid handtagen på gångjärnen.



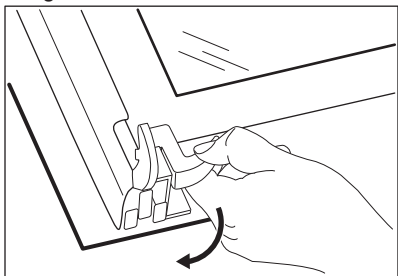
3. Stäng ugnsluckan halvvägs, till den första öppna positionen. Dra därefter framåt och ta bort luckan från sin plats.



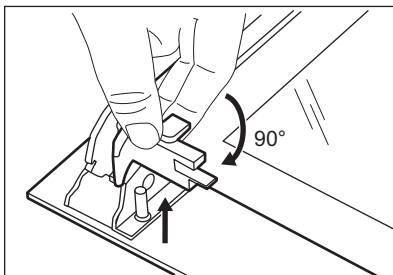
4. Lägg luckan på en mjuk duk på en stabil yta.



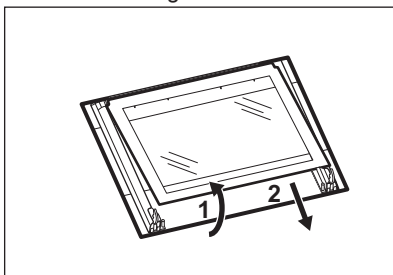
5. Lossa låssystemet för att ta bort glasrutorna.



6. Vrid de två fästordningarna 90° och ta bort dem från sina fästen.



7. Lyft försiktigt och ta därefter bort glasrutorna en efter en. Börja med den översta glasrutan.

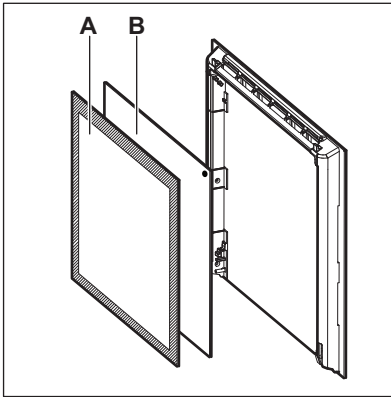


8. Rengör glasrutorna med vatten och diskmedel. Torka glasrutorna noga.

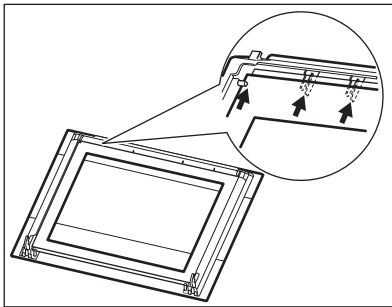
Sätt tillbaka glasrutan i ugnsluckan när du är klar med rengöringen. Utför stegen ovan i omvänd ordning.

Du måste sätta tillbaka glasrutorna (A och B) i rätt ordning. Den första glasrutan (A) har en dekorativ ram. Zonen med screentryck måste vara vänd mot insidan av ugnsluckan. Efter installationen måste du se till att ytan på glasrutans ram (A) med zonerna med screenprinting inte är knottrig när du vidrör den.





Se till att den inre glasrutan placeras korrekt i sina skårar.



## 8.7 Byte av lampan

Lägg en tygbit på botten av produktens innandöme. Detta förhindrar skador på lampglaset och ugnstrymmet.



### VARNING!

Risk för elstötar! Koppla från säkringarna innan du byter lampan. Lampan och lampglaset kan vara varma.



### FÖRSIKTIGHET!

Håll i halogenlampan med en trasa för att förhindra att fett ska komma på lampan.

1. Avaktivera produkten.
2. Ta ut säkringarna ur säkringsskåpet eller stäng av huvudströmbrytaren.

## Baklampan

1. Ta bort lampglaset genom att vrida det moturs.
2. Rengör lampglaset.
3. Byt ut lampan mot en passande lampa som tål upp till 300 °C.
4. Sätt tillbaka lampglaset.

## 9. FELSÖKNING



### VARNING!

Se säkerhetsavsnitten.

### 9.1 Om kylskåpet inte fungerar...

Problem	Möjlig orsak	Lösning
Ugnen värms inte upp.	Ugnen är avstängd.	Sätt på ugnen.
Ugnen värms inte upp.	Säkringarna har utlösts.	Kontrollera om säkringarna är orsaken till felet. Om säkringarna går gång på gång, tala med en kvalificerad elektriker.
Lampan fungerar inte.	Lampan är trasig.	Byt ut lampan.
Ånga och kondens avsätts på maten och i ugnen.	Du lät maten stå för länge i ugnen.	Låt inte maträtter stå i ugnen längre än 15 - 20 minuter efter att tillagningen är klar.

## 9.2 Tekniska data

Kontakta försäljaren eller en auktoriserad serviceverkstad om du inte kan avhjälpa felet.

Information som kundtjänst behöver finns på typskylten. Typskylten sitter på den

yttre kanten av produktens innanmäte. Avlägsna inte märkskylten från produktutrymmet.

**Vi rekommenderar att du antecknar den här:**

Modell (Mod.) .....

PNC (produktnummer) .....

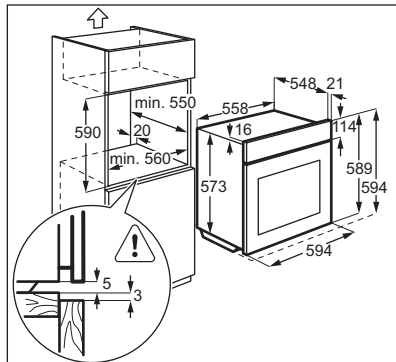
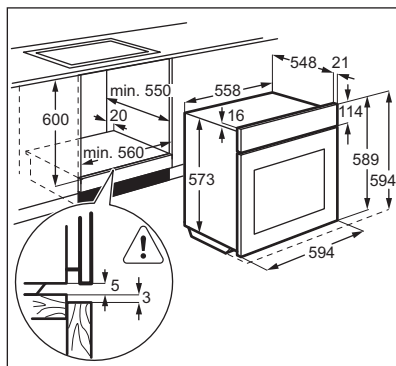
Serienummer (S.N.) .....

## 10. INSTALLATION

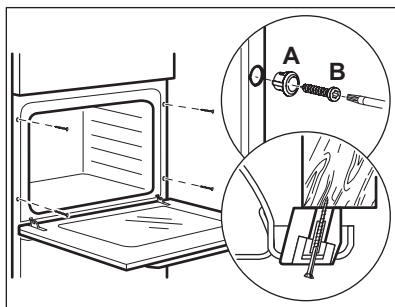


**VARNING!**  
Se säkerhetsavsnitten.

### 10.1 Inbyggd



### 10.2 Montering i skåp



### 10.3 Elektrisk installation



Tillverkaren kan inte hållas ansvarig om säkerhetsföreskrifterna i kapitlen om säkerheten inte följs.

Denna produkt levereras med en huvudkontakt och en huvudkabel.

### 10.4 Kabel

Kabeltyper för installation eller utbyte:

H07 RN-F, H05 RN-F, H05 RRF, H05 VV-F, H05 V2V2-F (T90), H05 BB-F

För kabeldelen, se den totala effekten (på märkplåten) och tabellen. Se även tabellen:

Total effekt (W)	Kabeldel (mm <sup>2</sup> )
max. 1380	3 x 0.75
max. 2300	3 x 1

Total effekt (W)	Kabeldel (mm <sup>2</sup> )
max. 3680	3 x 1.5

Jordkabeln (grön/gul kabel) måste vara 2 cm längre än fas och neutral kabel (blå och brun kabel).

## 11. ENERGIEFFEKTIVITET

### 11.1 Informationsblad och information enligt EU 65-66/2014

Leverantörens namn	Electrolux	
Modellbeskrivning	EOB100JX EOB100W EOB100X	
Energieffektivitetsindex	100.0	
Energiklass	A	
Energiförbrukning vid normalbelastning, konventionellt läge	0.93 kWh/program	
Energiförbrukning vid normalbelastning och varmluft	0.85 kWh/program	
Antal utrymmen	1	
Värmekälla	Elektricitet	
Ljudstyrka	72 l	
Ugnstyp	Inbyggnadsugn	
Mängd	EOB100JX	32.2 kg
	EOB100W	32.9 kg
	EOB100X	32.0 kg

EN 60350-1 - Elektriska matlagningsprodukter för hushållsbruk - Del 1: Spisar, ugnar, ångugnar och grillar - metoder för att mäta prestanda.

### 11.2 Energibesparing

Denna produkt har funktioner som låter dig spara energi under vanlig matlagning.


- **Allmänna tips**
  - Kontrollera att ugnsluckan är ordentligt stängd när produkten är igång och låt den vara stängd så


mycket som möjligt under tillagningen.

- Använd metalltallrikar för att öka energisparandet.
- När så är möjligt, lägg maten i ugnen utan att värma upp den.
- För matlagning som varar längre än 30 minuter ska ugnstemperaturen minskas till lägsta möjliga, 3 - 10 minuter innan matlagningstiden går ut, beroende på längden på matlagningen. Restvärmen i ugnen fortsätter laga maten.

- Använd restvärmen för att värma annan mat.
- **Matlagning med fläkt** - när så är möjligt, använd matlagningsfunktionerna med fläkt för att spara energi.
- **Hålla maten varm** - om du vill använda restvärmen för att hålla maten varm väljer du lägsta möjliga temperaturinställning.

## 12. MILJÖSKYDD

Återvinn material med symbolen .  
Återvinn förpackningen genom att placera den i lämpligt kärl. Bidra till att skydda vår miljö och vår hälsa genom att återvinna avfall från elektriska och elektroniska produkter. Släng inte

produkter märkta med symbolen  med hushållsavfallet. Lämna in produkten på närmaste återvinningsstation eller kontakta kommunkontoret.







[www.electrolux.com/shop](http://www.electrolux.com/shop)



867323169-A-272015

